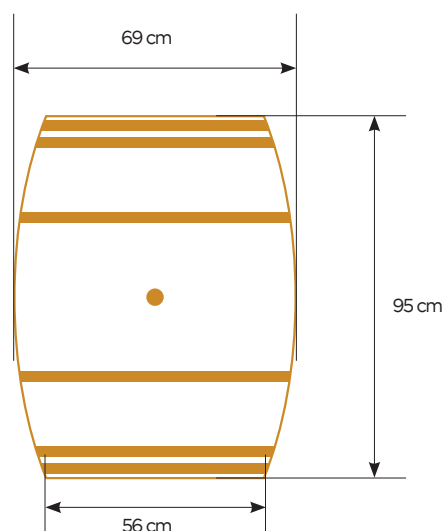
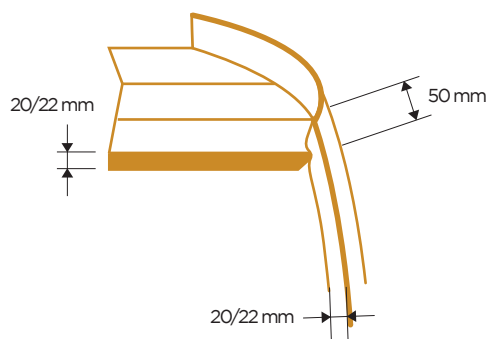


CHÂTEAU FERRÉE

CHÂTEAU FERRÉE 225L



Tonnellerie Vlad
TRANSILVANIA



FABRICATION

Cintrage	Traditionnel, feu et eau
Chauffe artisanale au feu de bois	Light Ember Toast (LET), Medium Ember Toast (MET) Heavy Ember Toast (HET)
Trou de bonde	Brûlé - Diamètre 48/52
Fonds	Assemblage de chêne + goujons acier inox + joncs naturels
Contrôle d'étanchéité	Test à l'eau chaude sous pression
Options	Affinage du merrain 36 mois Fonds chauffés Cercles peints en noir Nombre de cercles Marquage spécial au laser Esquive Bonde bois ou silicone Analyses laboratoire spécifiques

QUALITÉ DU CHÊNE

Chêne roumain
Vieillessement naturel à l'air libre minimum 24 mois
Contrôle d'absence de contaminants

CERTIFICATIONS / RECONNAISSANCES

HACCP - PEFC/10-31-1660 - FSC



CONDITIONNEMENT

Numéro d'identification par lot
Emballage - Carton fonds / bulle kraft / film plastique