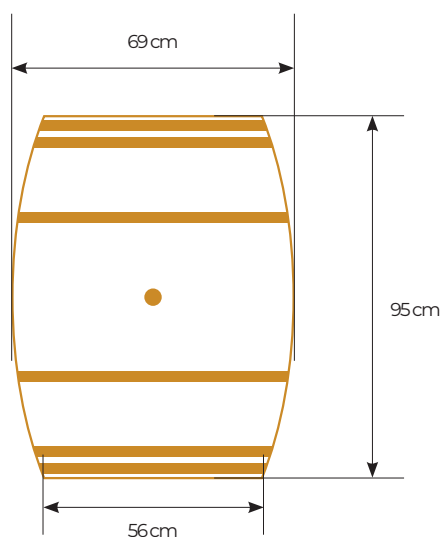
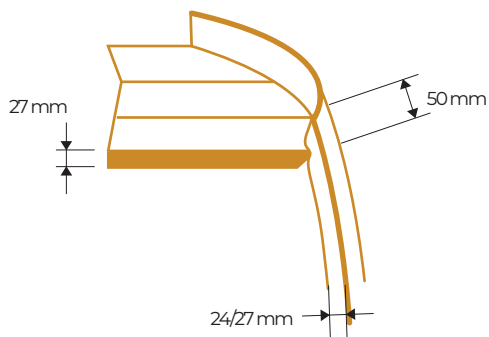


# BORDEAUX TRANSPORT

BORDEAUX TRANSPORT 225L



**Tonnellerie Vlad**  
TRANSILVANIA



## FABRICATION

Cintrage	Traditionnel
Chauffe artisanale au feu de bois	Light Ember Toast (LET), Medium Ember Toast (MET) Heavy Ember Toast (HET)
Trou de bonde	Brûlé - Diamètre 48/52
Fonds	Assemblage de chêne + goujons acier inox + joncs naturels
Contrôle d'étanchéité	Test à l'eau chaude sous pression
Options	Affinage du merrain 36 mois Fonds chauffés Cercles peints en noir Nombre de cercles Marquage spécial au laser Esquive Bonde bois ou silicone Analyses laboratoire spécifiques

## QUALITÉ DU CHÊNE

Chêne roumain  
Viellissement naturel à l'air libre minimum 24 mois  
Contrôle d'absence de contaminants

## CERTIFICATIONS / RECONNAISSANCES

FSC® Code d'Accreditation : SA - COC - 005659  
Certification ISO 22000 depuis 2021



## CONDITIONNEMENT

Numéro d'identification par lot  
Emballage - Carton fonds / bulle kraft / film plastique