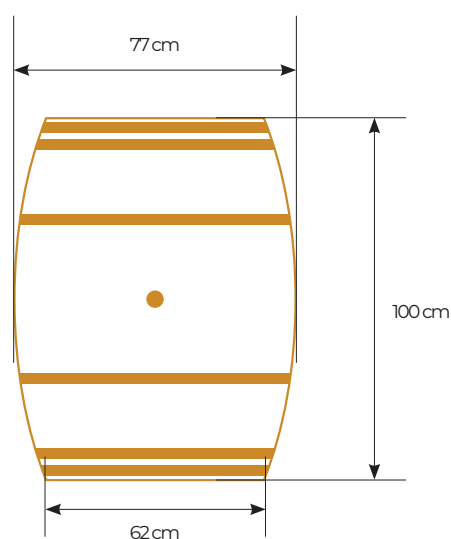
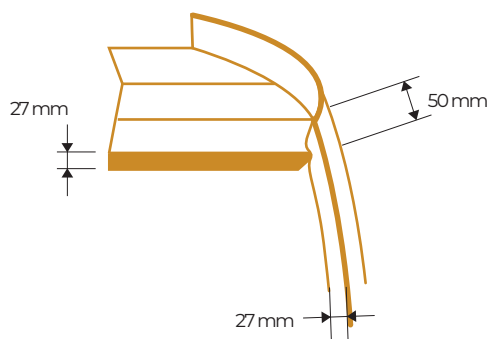


BORDELESA TRANSPORTE

300 LITROS



Tonnellerie Vlad
TRANSILVANIA



FABRICACIÓN

Domado	Tradicional
Tostado artesanal con fuego de leña	Light Ember Toast (LET), Medium Ember Toast (MET) Heavy Ember Toast (HET)
Boca	Quemada - Diámetro 48/52
Fondos	Ensamblado de roble + clavijas de acero inoxidable + juncos naturales
Control de estanqueidad	Prueba con agua caliente a presión
Opciones	Curado de la madera 36 meses Fondos tostados Aros pintados de negro Número de aros Marcado especial con láser Falsete Tapón de madera o silicona Análisis de laboratorio específicos

CALIDAD DEL ROBLE

Roble rumano
Secado natural al aire libre mínimo 24 meses
Control de ausencia de contaminantes

CERTIFICACIONES / RECONOCIMIENTOS

FSC® Código de Acreditación: SA - COC - 005659
Certificación ISO 22000 desde 2021



EMBALAJE

Número de identificación por lote
Embalaje - Cartón fondos / burbuja kraft / film plástico