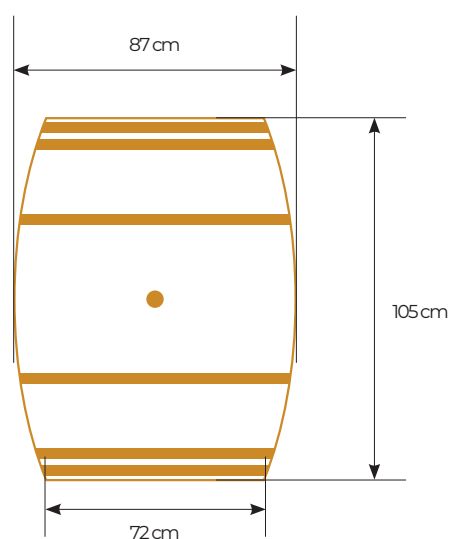
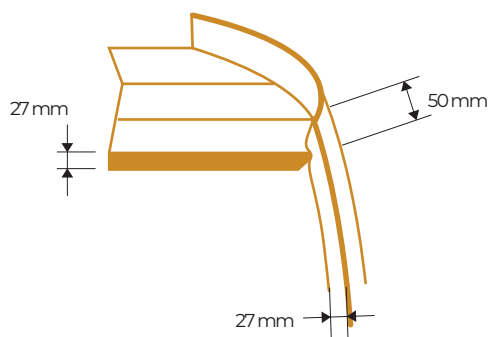


# BORDELESA TRANSPORTE

400 LITROS



**Tonnellerie Vlad**  
TRANSILVANIA



## FABRICACIÓN

|                                     |                                                                                                                                                                                                           |
|-------------------------------------|-----------------------------------------------------------------------------------------------------------------------------------------------------------------------------------------------------------|
| Domado                              | Tradicional                                                                                                                                                                                               |
| Tostado artesanal con fuego de leña | Light Ember Toast (LET),<br>Medium Ember Toast (MET)<br>Heavy Ember Toast (HET)                                                                                                                           |
| Boca                                | Quemada - Diámetro 48/52                                                                                                                                                                                  |
| Fondos                              | Ensamblado de roble + clavijas de acero inoxidable + juncos naturales                                                                                                                                     |
| Control de estanqueidad             | Prueba con agua caliente a presión                                                                                                                                                                        |
| Opciones                            | Curado de la madera 36 meses<br>Fondos tostados<br>Aros pintados de negro<br>Número de aros<br>Marcado especial con láser<br>Falsete<br>Tapón de madera o silicona<br>Análisis de laboratorio específicos |

## CALIDAD DEL ROBLE

Roble rumano  
Secado natural al aire libre mínimo 24 meses  
Control de ausencia de contaminantes

## CERTIFICACIONES / RECONOCIMIENTOS

FSC® Código de Acreditación: SA - COC - 005659  
Certificación ISO 22000 desde 2021



## EMBALAJE

Número de identificación por lote  
Embalaje - Cartón fondos / burbuja kraft / film plástico