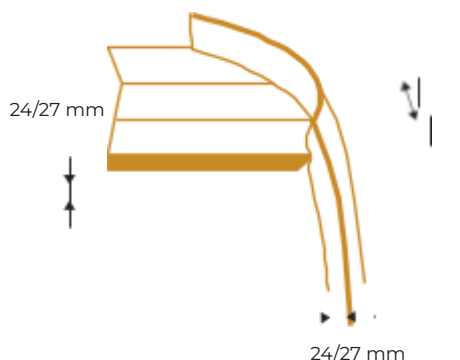


# BORGOÑA TRANSPORTE

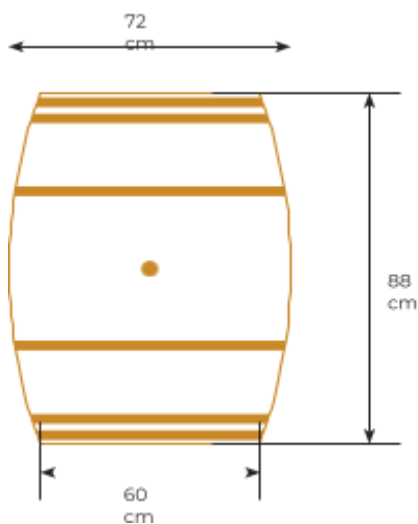
## BORGOÑA TRANSPORTE 228L



**Tonnellerie Vlad**  
TRANSILVANIA



50 mm



### FABRICACIÓN

Domado Tradicional

Tostado artesanal con fuego de leña Light Ember Toast (LET), Medium Ember Toast (MET) Heavy Ember Toast (HET)

Boca Quemada - Diámetro 48/52

Fondos Ensamblado de roble + clavijas de acero inoxidable + juncos naturales

Control de estanqueidad Prueba con agua caliente a presión

Opciones Curado de la madera 36 meses

Fondos tostados

Aros pintados de negro

Número de aros

Marcado especial con láser

Falsete

Tapón de madera o silicona

Análisis de laboratorio específicos

### CALIDAD DEL ROBLE

Roble rumano  
Secado natural al aire libre mínimo 24 meses

Control de ausencia de contaminantes

### CERTIFICACIONES / RECONOCIMIENTOS

FSC® Código de Acreditación: SA - COC - 005659

Certificación ISO 22000 desde 2021

### EMBALAJE

Número de identificación por lote

Embalaje - Cartón fondos / burbuja kraft / film plástico