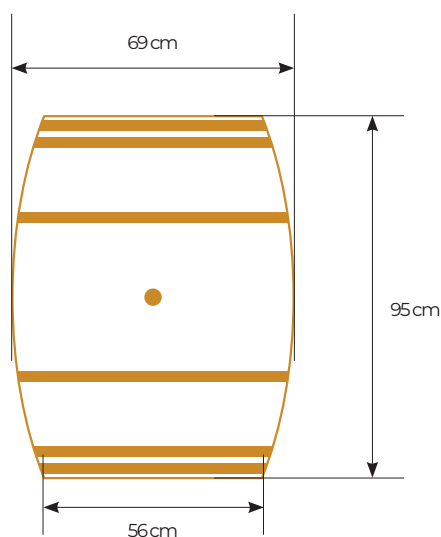
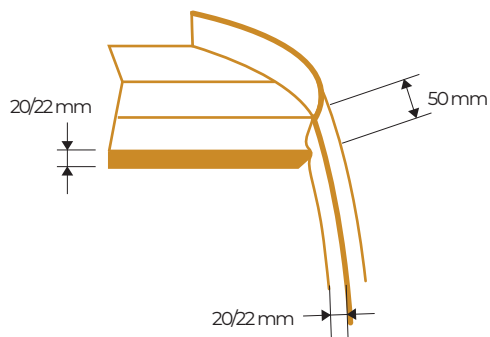


CHÂTEAU FERRÉE

CHÂTEAU FERRÉE 225L



Tonnellerie Vlad
TRANSILVANIA



FABRICACIÓN

Domado	Tradicional
Tostado artesanal con fuego de leña	Light Ember Toast (LET), Medium Ember Toast (MET) Heavy Ember Toast (HET)
Boca	Quemada - Diámetro 48/52
Fondos	Ensamblado de roble + clavijas de acero inoxidable + juncos naturales
Control de estanqueidad	Prueba con agua caliente a presión
Opciones	Curado de la madera 36 meses Fondos tostados Aros pintados de negro Número de aros Marcado especial con láser Falsete Tapón de madera o silicona Análisis de laboratorio específicos

CALIDAD DEL ROBLE

Roble rumano
Secado natural al aire libre mínimo 24 meses
Control de ausencia de contaminantes

CERTIFICACIONES / RECONOCIMIENTOS

FSC® Código de Acreditación: SA - COC - 005659
Certificación ISO 22000 desde 2021



EMBALAJE

Número de identificación por lote
Embalaje - Cartón fondos / burbuja kraft / film plástico